

Action Sport Am Großen Stern

Tauchsport- & Reizecenter

Atemreglerwerkstatt

Paulstraße 24 | 10557 Berlin

Fon: 030 / 393 0 393 | E-Mail: Info@taucherbrille.de

Geschäftszeiten: Mo.-Fr.: 10:30 h bis 19:30 h; Sa: 10:30 h bis 13:00 h



SERVICEPROTOKOLL

zu Auftrag Nr.:

1763

Auftraggeber:

Herr Max Mustermann
Musterstrasse 1 | 11111 Musterstadt

Telefon: 1111/4544444
E-Mail : Max@Mustermann.de

Eigentümer: wie Auftraggeber

Artikel:

Hersteller: Mares

Bezeichnung: MR22 Abyss

Octopus: Axis

SN 1. Stufe: EE34567

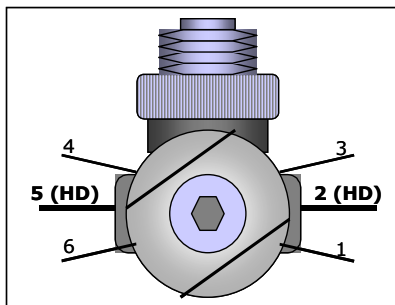
SN 2. Stufe: ZZ45678

SN Octopus: HH456789

einschließlich der markierten Zubehörteile:

- Finimeter Inflatorschlauch HD-Kupplung
 Konsole Schutzkappe Computer, Modell: ; SN:

Das Gerät war bei Abgabe wie folgend dargestellt konfiguriert:



- Anschluss 1: Inflatorschlauch
Anschluss 2: Finimeter
Anschluss 3: Blindverschraubung
Anschluss 4: Hauptregler
Anschluss 5: Blindverschraubung
Anschluss 6: Octopus

Die Durchführung folgender Arbeiten wurde vom Kunden in Auftrag gegeben:

Revision

Hauptregler + Oct. + Fini + Infl.-Kuppl.

Der Kunde wünscht ein Prüfbank-Protokoll

Durchgeführte Arbeiten

Anz.	Bezeichnung	EP	GP
1 x	Revision 1. Stufe	18,00 €	18,00 €
2 x	Revision 2. Stufe	18,00 €	36,00 €
1 x	Revision Inflator-Kupplung	7,00 €	7,00 €
1 x	Revision Finimeter-/Konsolenanschluss	7,00 €	7,00 €
Zwischensumme			68,00 €

weiter auf der Rückseite ==>

Kundenexemplar

Atemwerte des Reglers nach der Revision

Prüfdruck : 200 bar
 Mitteldruck : 10,0 bar
 Einatemwiderstand : 5,0 mbar
 Ausatemwiderstand : 3,0 mbar
 Ventilspiel : justiert

Sollwertvorgaben des Herstellers

Prüfdruck	200	bar
Mitteldruck	9,8-10,2	bar
Einatemwiderstand		mbar
Ausatemwiderstand		mbar

Darstellung der Prüfbankwerte

Folgende Teile wurden während der Wartung erneuert

Anz.	Bezeichnung	EP	GP
2 x	O-Ring 1,5 x 1,5	0,70 €	1,40 €
1 x	Rev.-kit 2. Stufe Abyss/ Orbiter/ Voltrex	13,60 €	13,60 €
1 x	Rev.-kit 2. Stufe Prestige/ Rebel/ Axis	13,60 €	13,60 €
1 x	Rev.-kit 1. Stufe MR/V 16/22/32, DIN	13,60 €	13,60 €
Zwischensumme			42,20 €

Entstandene Gesamtkosten dieses Auftrages:

Zwischensumme Arbeit
 68,00 €
 Zwischensumme Teile
 42,20 €

110,20 Euro

Anmerkungen des Technikers:

Auf unsere Arbeiten gewähren wir eine Garantie von 6 Monaten. Ausgenommen davon sind Verschleißteile, Hoch- und Mitteldruckschläuche sowie Schäden durch unsachgemäße Behandlung. Bitte beachten Sie unsere AGB. Diese können sie auf unserer Homepage www.atemreglerwerkstatt.de bzw. in unserem Geschäft einsehen.

Nächster Service innerhalb von 12 Monaten ab dem u.g. Datum oder nach 100 Tauchgängen, je nach dem, was zuerst eintritt.

Abschlussdatum: _____ Unterschrift des Servicetechnikers: _____
Michael Fechner

geprüft am: _____ Unterschrift Kontrolle: _____